



## ООО «Изолятор-АКС»

Тип:

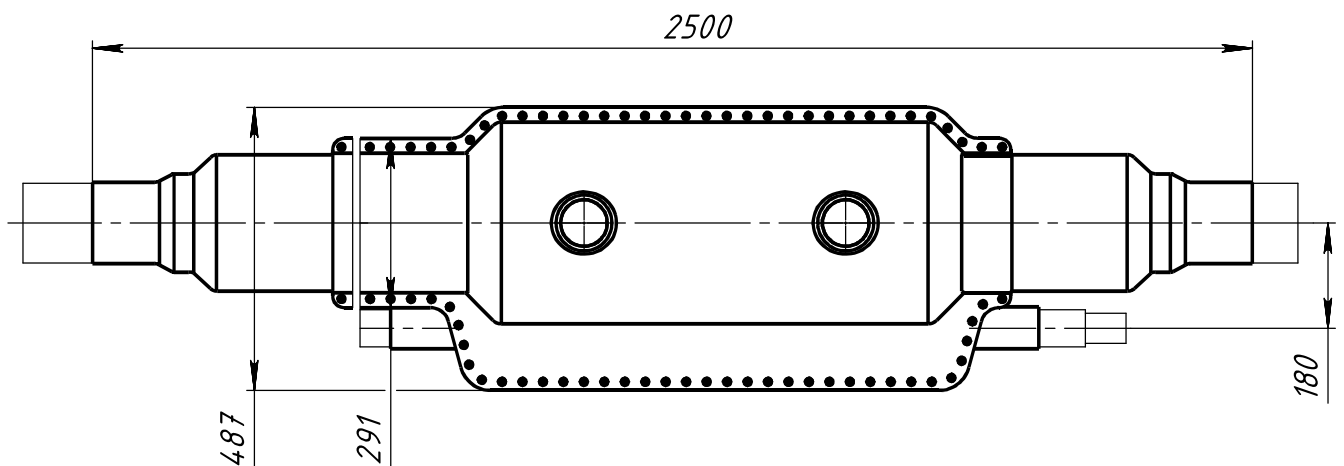
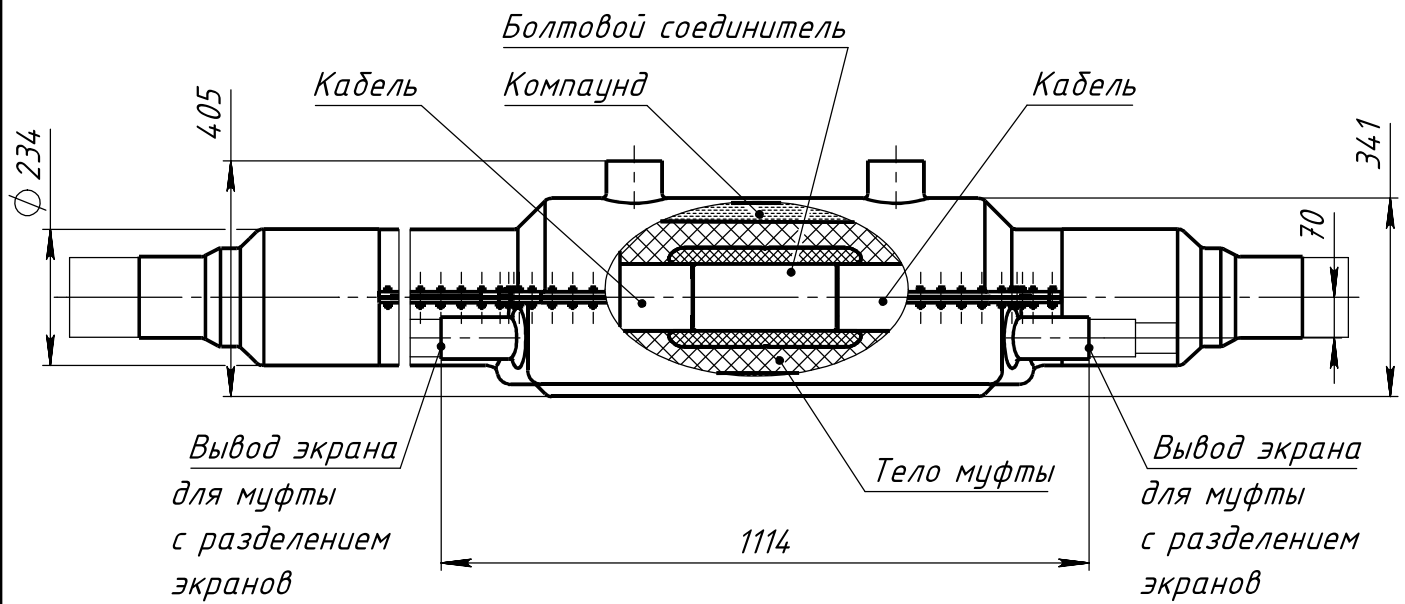
**ИСМ(Р)-252**

Черт. номер:

**ЖИШЦ.7655**

Исполнение: **Соединительная муфта с разделением (транспозицией) экранов ИСМР-252 и с прямым соединением экранов ИСМ-252**

Технические данные:		
Напряжение наибольшее рабочее 50 Гц	кВ	252
Напряжение рабочее фазное/линейное	кВ	127/220
Напряжение испытательное для частичных разрядов (ЧР)	кВ	190
Уровень ЧР	пКл	≤5
Напряжение испытательное 50 Гц, 30 мин.	кВ	318
Напряжение испытательное грозового импульса полной волны 1,2/50мкс	кВ	1050
Напряжение испытательное коммутационного импульса 250/2500 мкс	кВ	-
Сечение кабеля (жилы)	мм <sup>2</sup>	400 ÷ 2500
Диаметр по изоляции подготовленного кабеля	мм	74.1 ÷ 118.1
Максимальный диаметр по оболочке кабеля	мм	150
Длина муфты	мм	2500
Ширина муфты	мм	487
Высота муфты	мм	405
Климатическое исполнение		УХЛ1
Значение температуры воздуха при эксплуатации	°С	-60 ÷ +50
Расчетная масса	кг	140



В соответствии с ГОСТ Р МЭК 62067



ООО  
"Изолятор-АКС"

ЖИШЦ.7655

Разраб.				Соединительная муфта ИСМ(Р)-252	Лит.	Масса	Масштаб
Провер.						140	
Нач. отд.							
Н. контр.							
Утв.					Лист	Листов	