



## ООО «Изолятор-АКС»

Тип:

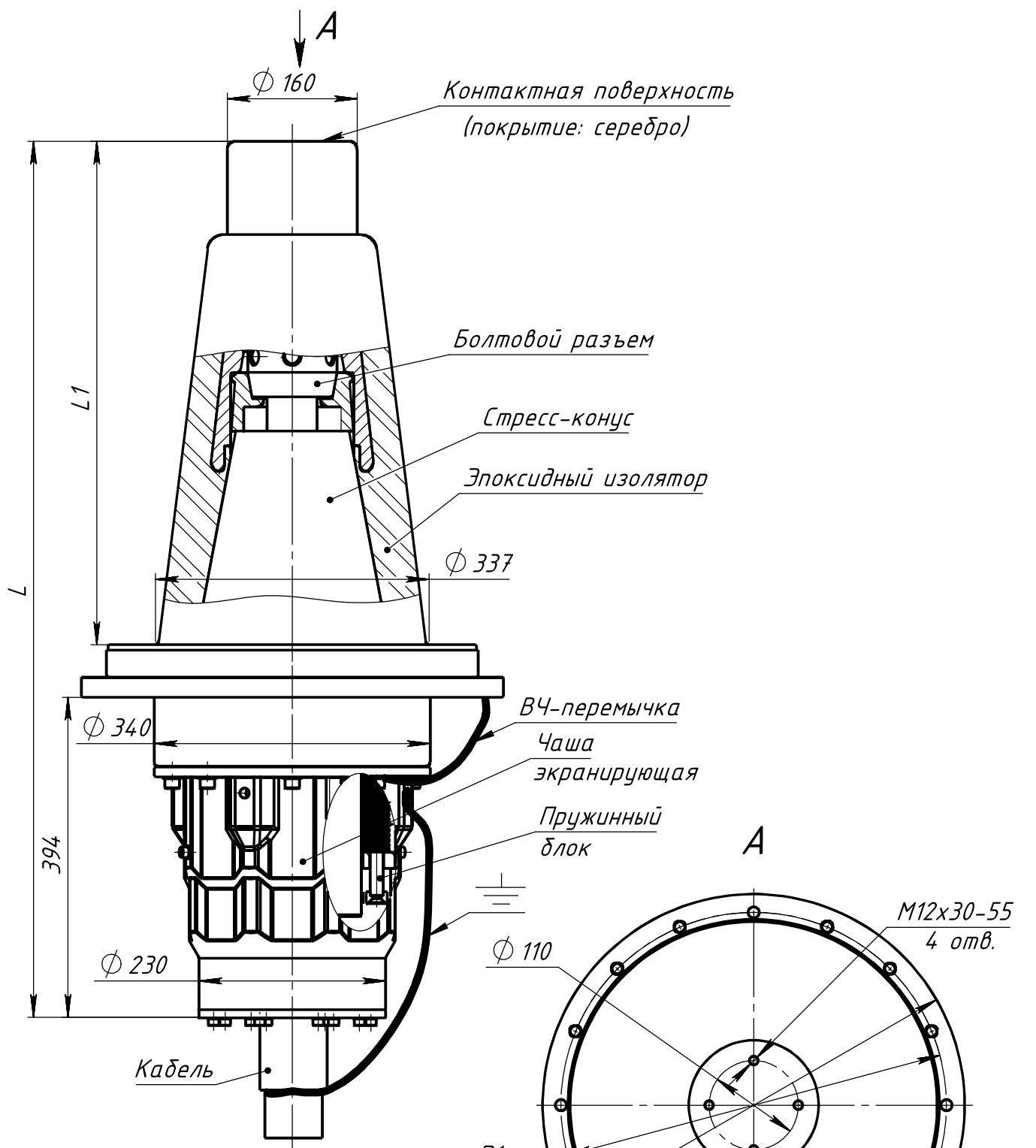
**ИКВ-252**

Черт. номер:

**ЖИШЦ.7657**

Исполнение: **Кабельный ввод для присоединения кабеля к ячейкам КРУЭ и трансформаторам**

Технические данные:		
Напряжение наибольшее рабочее 50 Гц	кВ	252
Напряжение рабочее фазное/линейное	кВ	127/220
Напряжение испытательное для частичных разрядов (ЧР)	кВ	190
Уровень ЧР	пКл	≤5
Напряжение испытательное 50 Гц, 30 мин.	кВ	318
Напряжение испытательное грозового импульса полной волны 1,2/50мкс	кВ	1050
Напряжение испытательное коммутационного импульса 250/2500 мкс	кВ	-
Сечение кабеля (жилы)	мм <sup>2</sup>	400 ÷ 2500
Диаметр по изоляции подготовленного кабеля	мм	73.5 ÷ 115.0
Максимальный диаметр по оболочке кабеля	мм	140
Длина кабельного ввода, L	мм	1079
Длина до «стакана» кабельного ввода, L1	мм	620
Диаметр фланца, D	мм	520
Диаметр установочных отверстий фланца, D1	мм	475
Климатическое исполнение		УХЛ1
Значение температуры воздуха при эксплуатации	°С	-60 ÷ +50
Расчетная масса	кг	90



1 Комплект поставки Fig.4,  
размеры соответствуют Fig.5, IEC 62271-209.

2 В соответствии с ГОСТ Р МЭК 62067.

3 По дополнительному запросу возможна поставка  
в соответствии с другими габаритами и комплектностью.



ООО  
"Изолятор-АКС"

ЖИШЦ.7657

Разраб.				Кабельный ввод ИКВ-252	Лит.	Масса	Масштаб
Провер.						90	
Нач. отд.							
Н. контр.							
Утв.					Лист	Листов	